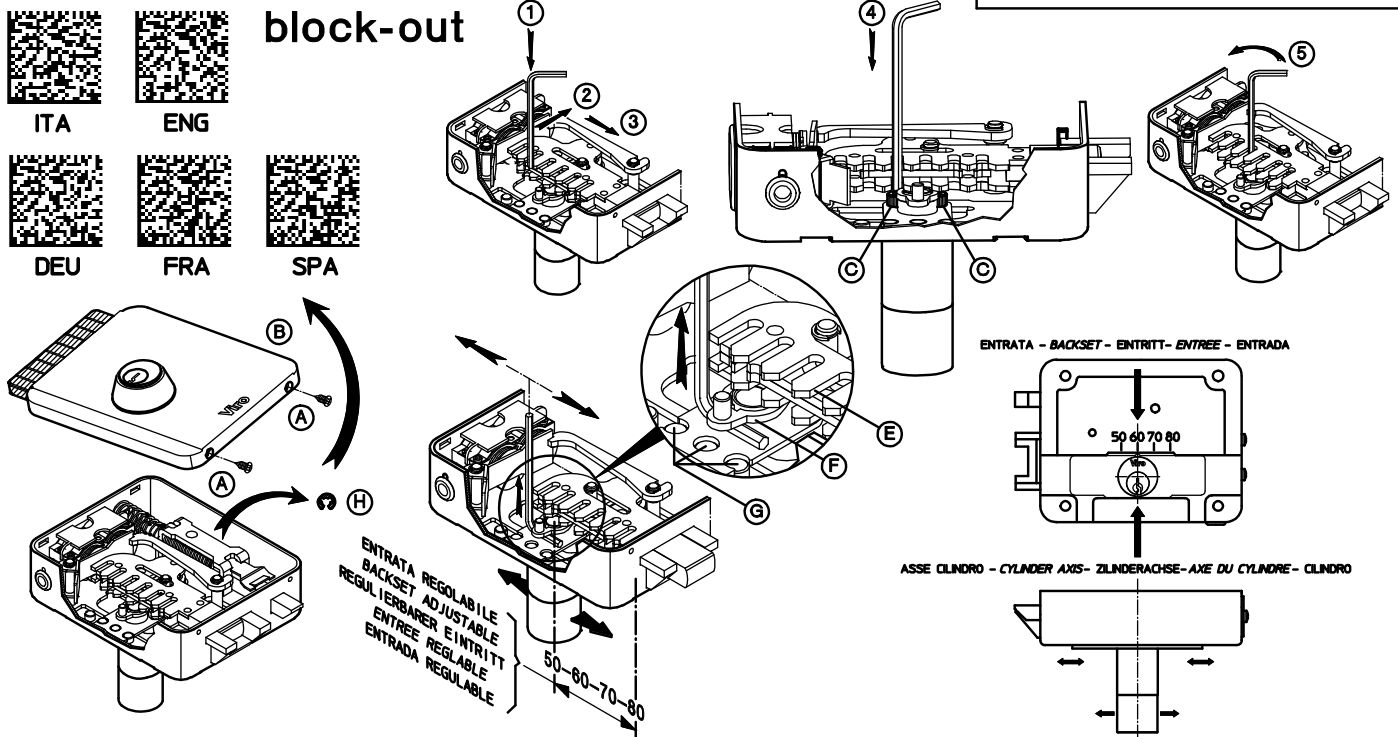


- ① SERRATURE ELETTRICHE CON ENTRATA REGOLABILE - Istruzioni di montaggio
- GB ELECTRIC LOCKS WITH ADJUSTABLE BACKSET - Mounting Instructions
- D ELEKTROSCHLÖSSER REGULIERBARER EINTRITT - Montageanleitung
- F SERRURES ÉLECTRIQUES ENTREE REGLABLE - Instructions de montage
- E CERRADURAS ELÉCTRICAS A ENTRADA REGULABLE - Instrucciones de montaje



① REGOLAZIONE DELL'ENTRATA E DELLO SFORZO DI CHIUSURA (block-out)

La serratura è fornita di serie con entrata 60 mm. Se l'entrata del cancello, porta o portone su cui si desidera installare la serratura fosse diversa, è possibile, con una semplice operazione, portarla ai valori 50-70-80 mm. Per modificare l'entrata delle serrature :

1. Svitare le due viti A con un giravite a stella e togliere il coperchio B della serratura
2. Con la chiave a brugola fornita in dotazione spostare il settore dentato E fino a scoprire le viti C (1 2 3 4).
3. Allentare le due viti C utilizzando la chiave a brugola (5).
4. Sollevare la piastra F e contemporaneamente spostarla nella posizione in cui l'asse del cilindro coinciderà con il valore dell'entrata prescelta, stampato sull'esterno della serratura.

5. Inserire i fori della piastra F nelle spine G ed avvitare a fondo le viti C.

Per diminuire lo sforzo di chiusura (porte leggere) togliere l'anello elastico H.

GB HOW TO ADJUST THE LOCK BACKSET AND THE LOCKING EFFORT (block-out)

Standard lock is supplied with a 60 mm backset. In case door/gate backset is different, it is possible to adjust it up to 50-70-80 mm. How to adjust the backset :

1. Unscrew the two screws A with a star head screwdriver and remove lock cover B.
2. Remove the toothed sector E until the screws C could be seen by using the Allen wrench supplied with the lock (1 2 3 4).
3. Unloose the two screws C by using the Allen wrench (5).
4. Lift plate F up and move it until cylinder axis coincides with the chosen backset printed on the outside of the lock.
5. Insert F holes into the pins G and screw the two screws C.

To reduce the closing effort (light doors) remove elastic ring H.

D EINTRITT UND VERSCHLUSSBEANSPRUCHUNG REGELUNG (block-out)

Elektroschloss wird mit 60 mm. Eintritt Standard beliefert. Wenn Tür Oder-Toreintritt verschieden sein sollte, ist es möglich, bis 50-70 oder 80 mm. einzustellen. Um den Eintritt zu regeln :

1. Zwei Schrauben A mit Sternschraubenzieher losschrauben und Deckel B vom Schloss ausnehmen.
2. Mit ausgerüsteten Inbusschlüssel bewegen Sie Zahnteil E bis wann Schrauben C unbedeckt sind (1 2 3 4).
3. Zwei Schrauben C mit Inbusschlüssel lösen (5).
4. Platte F aufheben und gleichzeitig die Platte in die Position bewegen, wo Zylinderachse mit gewähltem Eintrittwert, der auf Außenschloss gedruckt ist, entspricht.
5. Die Loche von Platte F auf Stifte G einstellen und die zwei Schrauben C fest schrauben.

Um die Verschlussbeanspruchung zu vermindern (leichte Türen) den Federring H wegnehmen.

F POUR REGLER LA DISTANCE D'ENTREE ET D'EFFORT DE FERMETURE (block-out)

L'entrée standard de la serrure est 60 mm. En cas d'entrée différente de la porte, du portillon ou de la grille, il sera possible de la changer jusqu'à 50, 70 ou 80 mm.

Pour régler la distance d'entrée :

1. Dévisser les deux vis A avec un tournevis et ôter le couvercle B de la serrure.
2. Découvrir les deux vis C en déplaçant le secteur E et utilisant la clé Allen fournie avec la serrure (1 2 3 4).
3. Desserrer les deux vis C en utilisant la clé Allen fournie avec la serrure (5).
4. Soulever la plaque F et simultanément la déplacer dans la position où l'axe du cylindre coïncidera avec la valeur de l'entrée établie et inscrite sur la façade extérieure de la serrure.

5. Insérer les trous de la plaque F dans les pivots G et revisser les vis C.

Pour réduire l'effort de fermeture (portes légères) ôter l'anneau élastique H.

E REGULACIÓN DE LA ENTRADA Y DEL ESFUERZO DE CIERRE (block-out)

La cerradura está fabricada de serie con entrada de 60 mm. Si el tamaño del perfil de la puerta o del portón sobre la que se desea instalar la cerradura es diferente es posible con una simple operación cambiar la entrada a 50-70-80 mm. Para modificar la entrada seguiremos las siguientes instrucciones :

1. Destornillar los dos tornillos A con un atornillador de estrella y quitar la tapa B de la cerradura.
2. Utilizando la llave suministrada en dotación desplazar el sector E hasta descubrir los tornillos C (1 2 3 4).
3. Aflojar los dos tornillos C utilizando la llave suministrada en dotación (5).
4. Levantar la placa F y al mismo tiempo colocarla en la posición en la cual el cilindro coincida con la entrada que se desea, impreso en el exterior de la cerradura.
5. Insertar los agujeros de la placa F en el eje G y apretar los dos tornillos C.

Para disminuir el esfuerzo de cierre (puertas ligeras) quitar el anillo elástico H.

I REGOLAZIONE DELL'ENTRATA E DELLO SFORZO DI CHIUSURA (V97 E V05)

La serratura è fornita di serie con entrata 60 mm. Se l'entrata del cancello, porta o portone su cui si desidera installare la serratura fosse diversa, è possibile, con una semplice operazione, portarla ad un valore qualsiasi compreso tra 50 e 80 mm. Per modificare l'entrata delle serrature :

1. Svitare le due viti **A** con un giravite a stella e togliere il coperchio **B** della serratura.
2. Allentare le due viti **C** utilizzando la chiave a brugola fornita in dotazione.
3. Spostare la piastra porta-cilindro **D** nella posizione in cui l'asse del cilindro coinciderà con il valore dell'entrata prescelta, stampata sull'esterno della serratura.
4. Avvitare con forza le viti **C**.

Per diminuire lo sforzo di chiusura (porte leggere) togliere l'anello elastico **H**.

GB HOW TO ADJUST THE LOCK BACKSET AND THE LOCKING EFFORT (V97 AND V05)

Standard lock is supplied with a 60 mm backset. In case door/gate backset is different, it is possible to adjust it up to any other backset value comprised between 50 and 80 mm. How to adjust the backset :

1. Unscrew the two screws **A** with a star head screwdriver and remove lock cover **B**.
2. Unloose the two screws **C** by using the Allen wrench supplied with the lock.
3. Move plate **D**, hold the cylinder, until cylinder axis coincides with the chosen backset printed on the outside of the lock.
4. Screw strongly the two screws **C**.

To reduce the closing effort (light doors) remove elastic ring **H**.

D EINTRITT UND VERSCHLUSSBEANSPRUCHUNG REGELUNG (V97 UND V05)

Elektroschloss wird mit 60 mm. Eintritt Standard beliefert. Wenn Tür Oder-Toreintritt verschieden sein sollte, ist es möglich, zu einem Wert zwischen 50 und 80 mm, zu tragen. Um den Eintritt zu regeln :

1. Zwei Schrauben **A** mit Sternschraubenzieher losschrauben und Deckel **B** vom Schloss ausnehmen.
2. Zwei Schrauben **C** mit der ausgerüsteten Inbusschlüssel lösen.
3. Zylinderhalterplatte **D** in die Position bewegen, wo Zylinderachse mit gewähltem Eintrittwert, der auf Außenschloss gedruckt ist, entspricht.
4. Zwei Schrauben **C** fest schrauben.

Um die Verschlussbeanspruchung zu vermindern (leichte Türen) den Federring **H** wegnehmen.

F POUR REGLER LA DISTANCE D'ENTREE ET D'EFFORT DE FERMETURE (V97 ET V05)

L'entrée standard de la serrure est 60 mm. En cas d'entrée différente de la porte, du portillon ou de la grille, il sera possible de la changer jusqu'à une valeur comprise entre 50 et 80 mm. Pour régler la distance d'entrée :

1. Dévisser les deux vis **A** avec un tournevis et ôter le couvercle **B** de la serrure.
2. Desserrer les deux vis **C** en utilisant la clé Allen fournie avec la serrure.
3. Déplacer la platine porte-cylindre **D** dans la position où l'axe du cylindre coïncidera avec la valeur de l'entrée établie et inscrite sur la façade extérieure de la serrure.
4. Revisser les deux vis **C**.

Pour réduire l'effort de fermeture (portes légères) ôter l'anneau élastique **H**.

E REGULACIÓN DE LA ENTRADA Y DEL ESFUERZO DE CIERRE (V97 Y V05)

La cerradura está fabricada de serie con entrada de 60 mm. Si el tamaño del perfil de la puerta o del portón sobre la que se desea instalar la cerradura es diferente, es posible con una simple operación cambiar la entrada a un valor cualquier incluido entre 50 y 80 mm. Para modificar la entrada seguiremos las siguientes instrucciones :

1. Destornillar los dos tornillos **A** con un atornillador de estrella y quitar la tapa de la cerradura **B**.
2. Aflojar los dos tornillos **C** utilizando la llave suministrada en dotación.
3. Desplazar la placa puerta-cilindro **D** en la posición en la cual el cilindro coincida con la entrada que se desea.
4. Apretar con fuerza los dos tornillos **C**.

Para disminuir el esfuerzo de cierre (puertas ligeras) quitar el anillo elástico **H**.

I FERMO A GIORNO E BLOCCO DEL PULSANTE (SOLO PER V97 E V05 CON PULSANTE)

Per inserire il fermo a giorno premere a fondo il pulsante **P** e girare la chiave in senso orario. Per escludere il pulsante girare semplicemente la chiave in senso orario.

GB STOP DEVICE AND BUTTON BLOCK (ONLY FOR V97 AND V05 WITH PUSH BUTTON)

To operate the stop device, press push button **P** and turn key clockwise. To exclude the button turn the key clockwise.

D ENTSICHERUNGSMCHANISMUS UND KNOPFSPERRE (NUR FÜR V97 UND V05 MIT KNOPF)

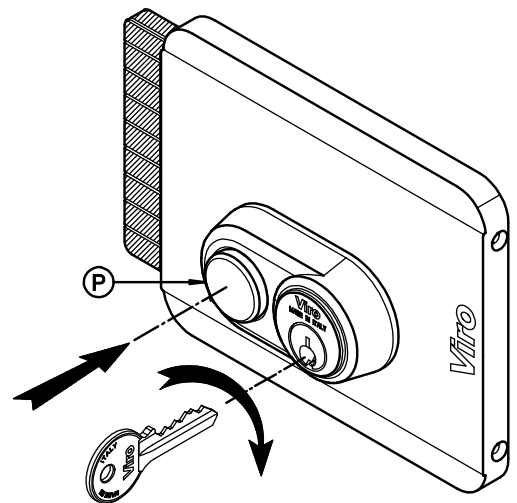
Um die Entsicherungsmechanismus einzuschalten, den Knopf **P** festdrücken und die Schlüssel uhrzeigersinn drehen.
Um den Knopf auszuschliessen, die Schlüssel uhrzeigersinn drehen.

F CLIQUET DE CONDAMNATION ET BLOQUE DU BOUTON (SEULEMENT POUR V97 ET V05 AVEC BOUTON)

Pour engager le cliquet de condamnation, presser le bouton **P** et tourner la clé en sens des aiguilles d'une montre. Pour exclure le bouton, tourner simplement la clé en sens des aiguilles d'une montre.

E PASADOR DE BLOQUEO Y BLOQUEO DEL PULSADOR (SÓLO PARA V97 Y V05 CON PULSADOR)

Para activar el pasador de bloqueo, apretar el pulsador **P** hasta el fondo y bloquearlo girando la llave en sentido horario.
Para excluir el pulsador girar la llave en sentido horario.





ITA



ENG



DEU

V97



UNI EN 14846

3-B-1-0-0-M-0-0-1

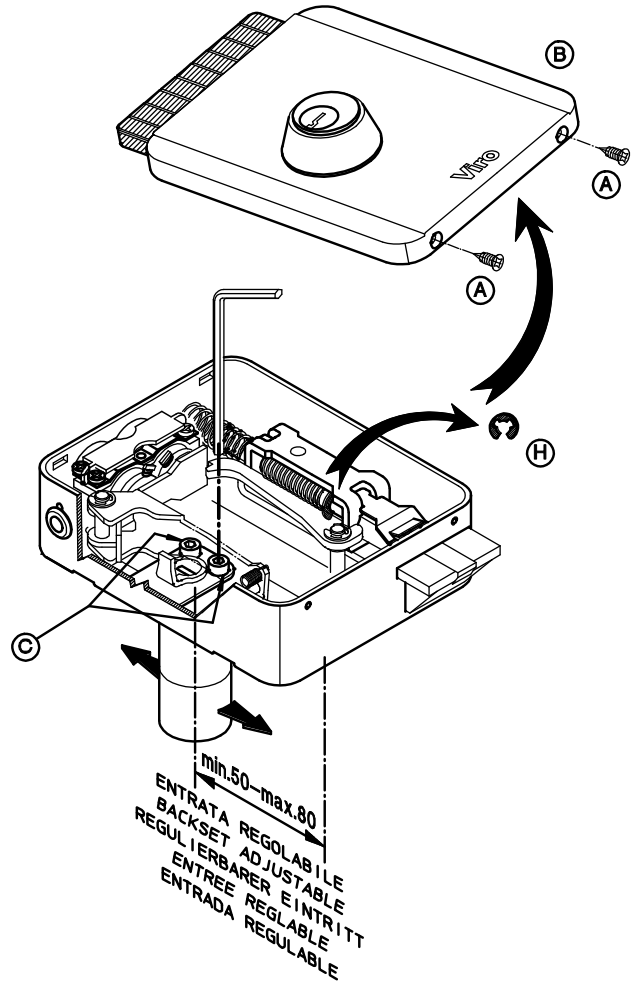
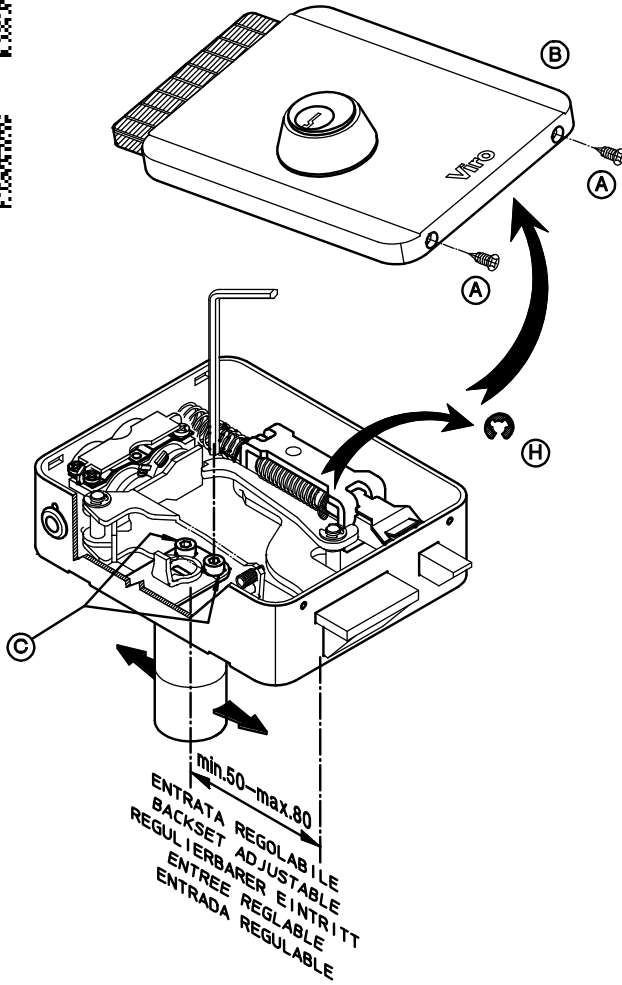
V05



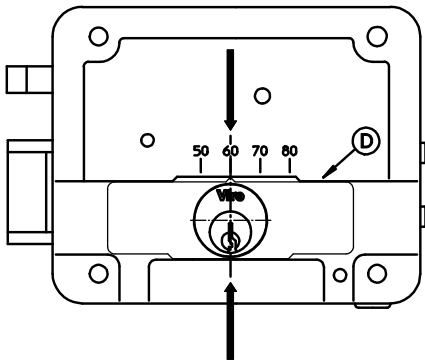
FRA



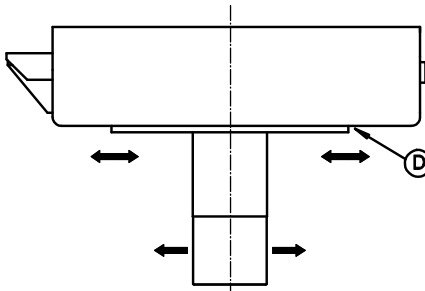
SPA



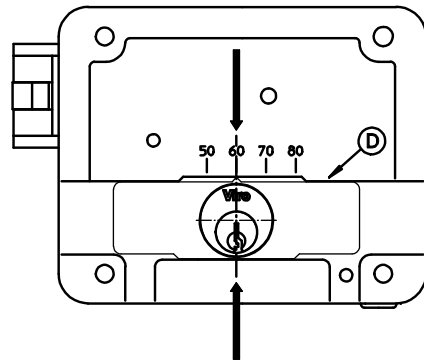
ENTRATA - BACKSET - EINTRITT - ENTREE - ENTRADA



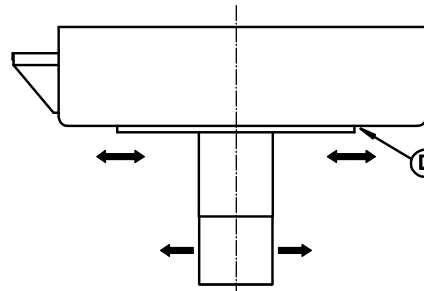
ASSE CILINDRO - CYLINDER AXIS- ZILINDERACHSE- AXE DU CYLINDRE - CILINDRO



ENTRATA - BACKSET - EINTRITT - ENTREE - ENTRADA

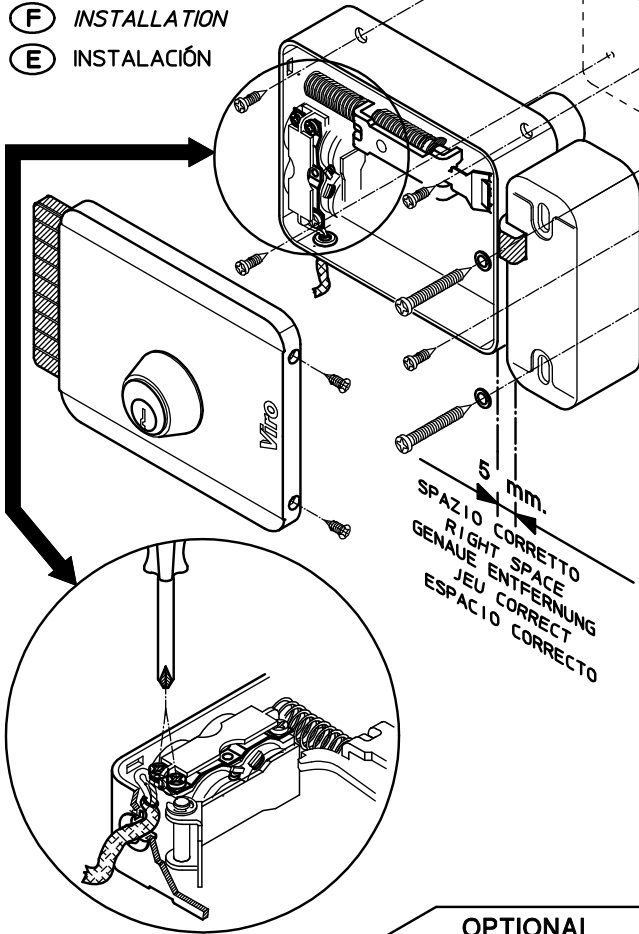


ASSE CILINDRO - CYLINDER AXIS- ZILINDERACHSE- AXE DU CYLINDRE - CILINDRO

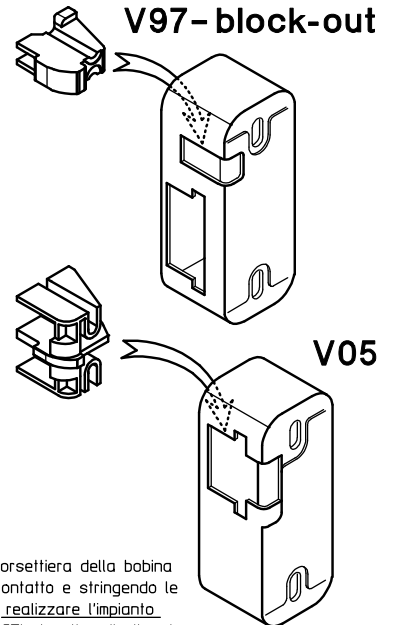


V97 - V05 - block-out

- I INSTALLAZIONE
- GB INSTALLATION
- D MONTAGE
- F INSTALLATION
- E INSTALACIÓN



5 mm.
 SPAZIO CORRETTO
 RIGHT SPACE
 GENAUUE ENTFERNUNG
 JEU CORRECT
 ESPACIO CORRECTO



I COLLEGAMENTO ELETTRICO

Collegare i cavi di alimentazione alla morsetteria della bobina facendoli entrare sotto ai piastrelli di contatto e stringendo le due viti di serraggio. Si raccomanda di realizzare l'impianto elettrico conformemente alle normative CEI vigenti e di alimentare la serratura con trasformatore di sicurezza (conforme a CEI EN 60742) o con sorgente con grado di sicurezza equivalente secondo 411.12 e successive prescrizioni della norma CEI 64-8. Prima di collegare la serratura accertarsi che la tensione di uscita del trasformatore sia pari al valore della tensione nominale della serratura. Il trasformatore deve essere di potenza pari ad almeno 15VA. Proteggere adeguatamente l'impianto dai cortocircuiti. Il dispositivo di comando deve essere dimensionato alla corrente assorbita dalla serratura, deve essere conforme alle vigenti norme di sicurezza e deve garantire un grado di sicurezza equivalente a quello del trasformatore. Effettuare l'operazione di collegamento dei cavi e successivi interventi alla serratura con impianto elettrico disconnesso dalla rete. Utilizzare cavi normali di sezione minima 1 mm².

Viro non assume responsabilità per gli eventuali danni causati dal mancato rispetto delle norme.

GB ELECTRIC CONNECTION

Connect power supply cables to the coil terminal board and screw the locking screws. It is suggested an electric system realized in compliance with the national standards in force and a power supply transformer made in compliance with the national standards in force and with same features required in the lock packaging. **Viro is not responsible for any damages caused by inobservance of the rules.**

D ELEKTRISCHER ANSCHLUSS

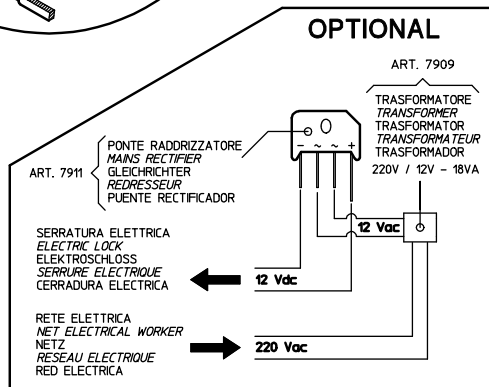
Die Speisekabel an Klemmbrett der Spüle durch Eintritt unter Kontaktplatte verbinden und die zwei Anziehschrauben fest schrauben. Es wird empfohlen, das elektrische System in Übereinstimmung mit den anwendbaren nationalen Vorschriften durchzuführen und das Schloss durch einen Stromwandler entsprechend die nationalen Vorschriften und die Eigenschaften, wie auf der Verpackung gezeigt, zu speisen. **Viro übernimmt keine Verantwortung für Schaden, wenn man nicht die Normen folgt.**

F BRANCHEMENT ELECTRIQUE

Brancher les câbles d'alimentation à la barrette de connexion de la bobine et revisser fermement les deux vis de fermeture. Il est recommandé d'utiliser un schéma électrique conformément aux normes nationales en vigueur et l'alimentation de la serrure avec un transformateur conforme aux normes nationales en vigueur et ayant les mêmes caractéristiques que celles indiquées sur la boîte. **Viro ne prendra aucune responsabilité pour dommages éventuels causés par le non respect des normes.**

E CONEXIÓN ELÉCTRICA

Sujetar el cable de alimentación a la regleta de la bobina haciéndolo entrar en la zona de contacto y apretando los dos tornillos de fijación. Se recomienda realizar la instalación en conformidad con las normas nacionales en vigencia y alimentar la cerradura con un transformador conforme con las normas nacionales en vigencia de características iguales a las que figuran en la caja. **Viro no asume la responsabilidad por los eventuales daños causados por no respetar las normas de instalación.**



	ART.	ENTRATA BACKSET EINTRITT ENTREE ENTRADA	dx.	sx.
V97	8992	min.50-max.80		
	8972			
V05	1.7962	min.50-max.80		
	1.7992			
	1.7972			

	ART.	ENTRATA BACKSET EINTRITT ENTREE ENTRADA	dx.	sx.
block-out	8997	50-60-70-80		
	8977			
	8967			