

**ESTAMOS AQUÍ
PARA AYUDARLO**



Ofrecemos productos de alta calidad que sumarán seguridad y eficiencia a su negocio, pero esa no es la única ventaja que ofrecemos. Como socio en sus negocios, LiftMaster® le brinda apoyo técnico después de la venta para que sus clientes puedan confiar en usted.



— ACCESORIOS — COMPATIBLES CON LOS MOTORES CENTRALES

Ayude a sus clientes con soluciones con motores centrales para una amplia variedad de puertas enrollables con los siguientes accesorios:



Caja con cerradura de seguridad (incluida)

CM-LB120

Relé hermético de presión constante de cierre para abrir o cerrar la puerta aunque encuentre resistencia

Destrabe de freno manual para abrir la puerta en caso de un corte de energía



Adaptador de corona

CM-220CA

Facilita la adaptación de la corona del motor al diámetro externo del eje

Asegura que la puerta se levante uniformemente



Suplemento de 48 mm

CM-48SA

Reduce el diámetro interno de 60 mm de los motores de la serie LM-1600/LM-2000 para facilitar el montaje en ejes de puerta de 48 mm



Freno eléctrico

CM-ELB

Libera el motor para funcionar libremente bajo voltaje y detiene la puerta si la alimentación eléctrica se corta



Cordón de alimentación de 4 m

CM-4MEC

Prolonga el alcance para conectar el motor a la caja con cerradura o al interruptor de pared



Suplemento de 60 mm

CM-60SA

Reduce el diámetro interno de 76 mm de los motores de la serie LM-2800/LM-3600 para facilitar el montaje en ejes de puerta de 60 mm

Para colocar una orden de compra conéctese a **Dealer.LiftMaster.com**, llame a Atención al Cliente al **800.323.2276** o comuníquese con el representante de ventas de LiftMaster®.

ELEVANDO PUERTAS Y VENTAS

con
Motores Centrales LiftMaster®



— MOTORES DE ALTA CALIDAD FABRICADOS PARA BRINDAR MÁS RENDIMIENTO

La nueva línea de Motores Centrales de LiftMaster® ofrece el más alto rendimiento en puertas balanceadas con resorte helicoidal o resortes de banda. Con cuatro valores de potencia y dos tipos de alimentación eléctrica, sus clientes encontrarán siempre el motor apropiado para cada tipo de instalación.

PRODUCTOS DURADEROS RENDIMIENTO SUPERIOR

TODOS LOS MOTORES CENTRALES LIFTMASTER® TIENEN:

LA CLAVE PARA INCREMENTAR LA SEGURIDAD



Los Motores Centrales de LiftMaster® vienen equipados exclusivamente con una caja con cerradura de seguridad para brindar mayor protección. Con una llave cilíndrica el usuario puede acceder al relé de presión constante de cierre y al freno manual para tener total control de entrada en todo momento.



LiftMaster

• **Pernos pasantes con retención** para fijar con seguridad el motor al eje de la puerta

• **Alojamiento de fundición de aluminio liviano y duradero** que facilita la instalación en altura

• **Frecuencias nominales de 50 Hz/60 Hz** para un funcionamiento seguro y eficiente

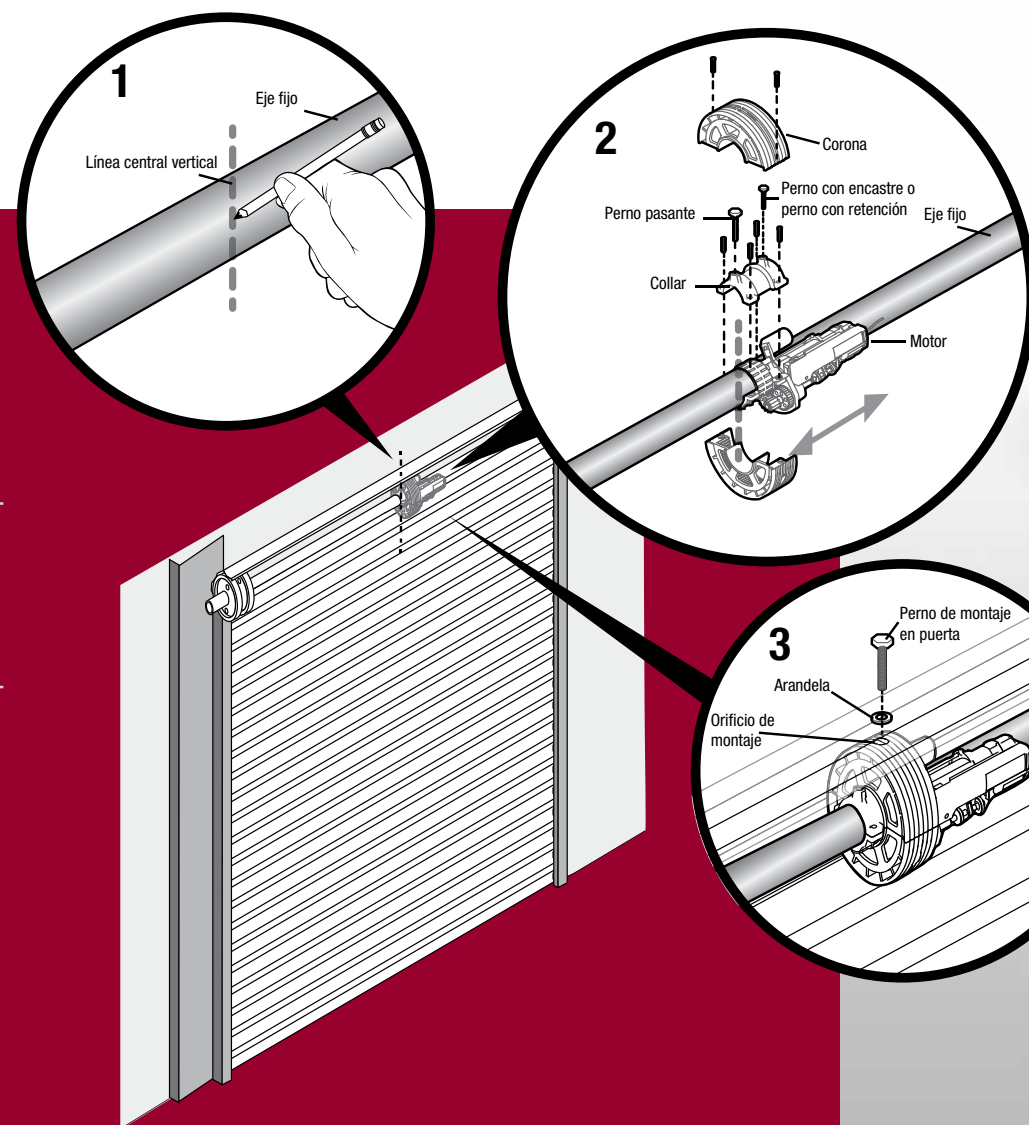
• **Freno electromecánico** que actúa cuando el motor se detiene y ayuda impedir la entrada no autorizada

• **+/-10% de tolerancia en el valor de voltaje** para absorber las variaciones en la línea de servicio

• **Cojinete de agujas de acero y caucho con lubricación permanente** para llevar al máximo su duración

• **Caja con cerradura de seguridad** para control de entrada, para montaje en interior o a la intemperie

• **Destrabe manual del freno** para el caso de un corte de energía eléctrica



¿POR QUÉ AUTOMATIZAR UNA PUERTA ENROLLABLE?

UN MOTOR CENTRAL DE LIFTMASTER ES UNA ALTERNATIVA MÁS INTELIGENTE Y SEGURA A LOS PORTONES DE APERTURA MANUAL.

- Elimina la posibilidad de averías y daños materiales causados por la caída abrupta de la puerta
- Caja hermética con cerradura de seguridad para evitar robos y brindar más seguridad
- Reduce el riesgo de lesiones personales al eliminar el mecanismo manual de apertura
- Tiene un freno manual para poder mover la puerta en caso de un corte de energía eléctrica